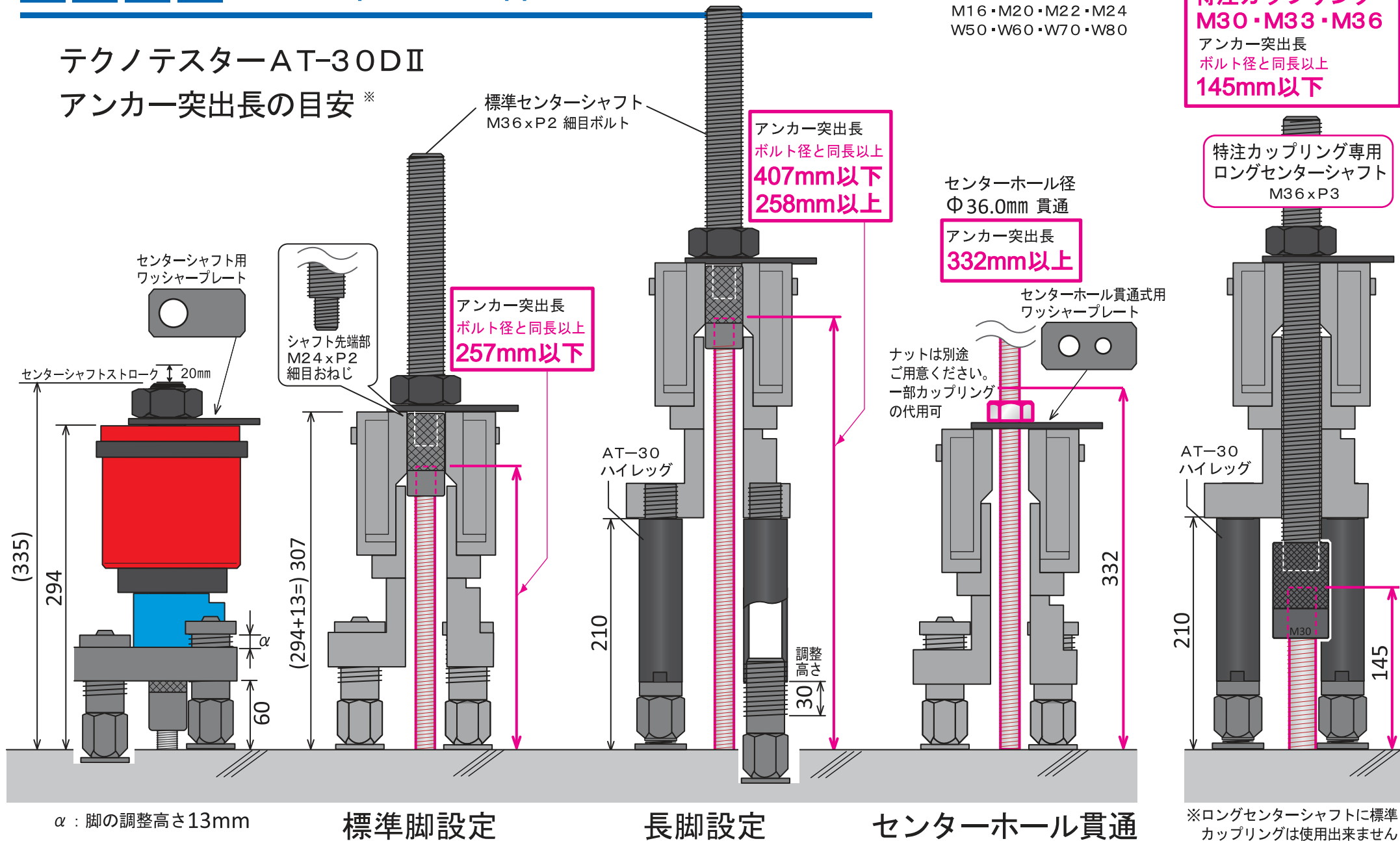


テクノテスターAT-30DII

アンカー突出長の目安*



標準カップリングサイズ
M16・M20・M22・M24
W50・W60・W70・W80

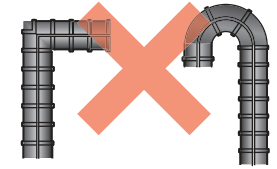
特注カップリング
M30・M33・M36
アンカー突出長
ボルト径と同長以上
145mm以下

特注カップリング専用
ロングセンターシャフト
M36×P3

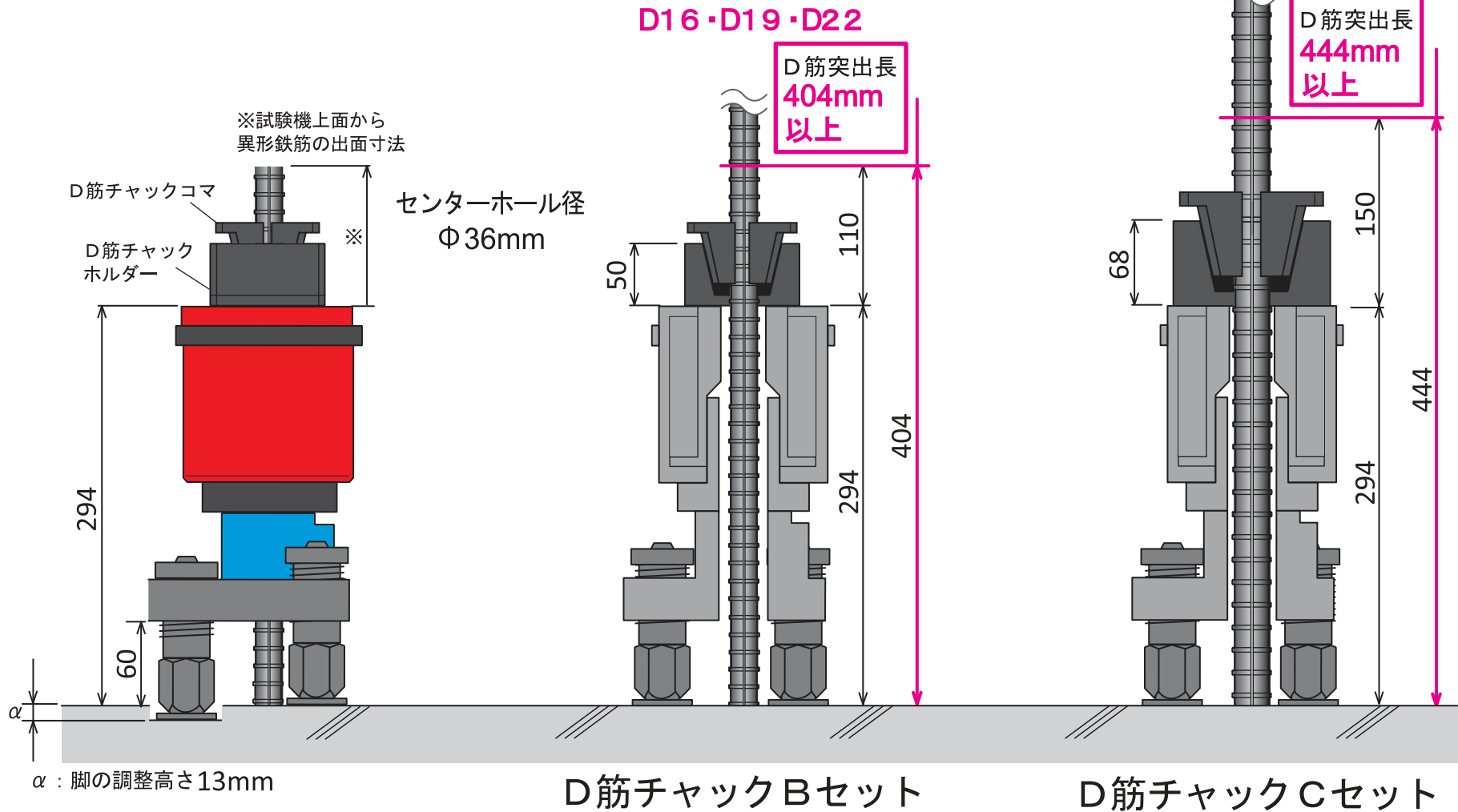
ナットは別途
ご用意ください。
一部カップリング
の代用可

※平らなコンクリートにアンカーボルトが垂直に施工された場合の目安です。
現場の状況によっては記載の通りにならない場合もございます。予めご了承ください。

* ハイレッグ（長脚アダプタ）、特注カップリング
ロングセンターシャフトはオプションです。



テクノテスターAT-30DII 異形鉄筋（D筋）突出長の目安*



※平らなコンクリートに異形鉄筋（D筋）が垂直に施工された場合の目安です。現場の状況によっては記載の通りにならない場合もございます。予めご了承ください。

* D筋チャックは有料オプションです